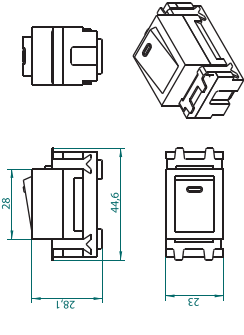


Dimension (Unit:mm)

มิตี และ ขนาด (หน่วย : มิลลิเมตร)

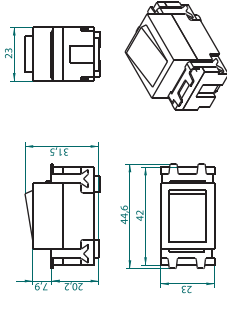
สวิตช์ 1 โพล์ รุ่น SW1P

Switch 1 Pole 6A 250V~ Model.X100



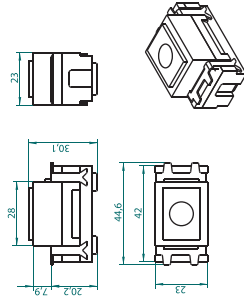
สวิตช์ 2 ทาง รุ่น SW3W

Switch 2 Way 6A 250V~ Model.X101



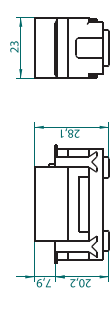
สวิตช์ 3 ทาง รุ่น SWPB

Bell Switch 6A 250V~ Model.X102



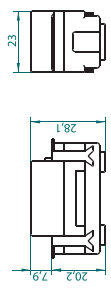
เต้ารับ 2 โพล์ รุ่น RP1

Universal Receptacle 2 Pole 10A 250V~ Model.X200



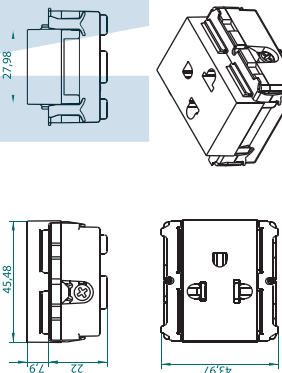
เต้ารับ เต้าจ่ายดิน มีสายดิน รุ่น RP1G

Simplex Universal Receptacle with Ground 10A 250V~ Model.RP1G



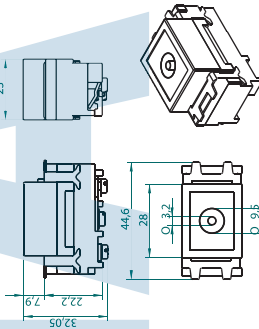
เต้ารับ เต้าจ่ายดิน แบบ มีสายดิน รุ่น RP1G-2

Simplex Universal Receptacle with Ground 16A 250V~ Model.RP1G-2



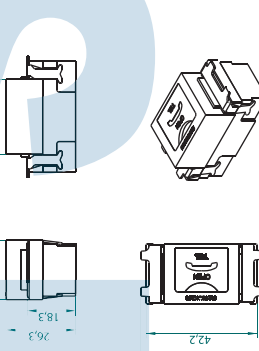
เต้ารับ สายอากาศทีวี รุ่น RTV

Television Terminal Model.RTV



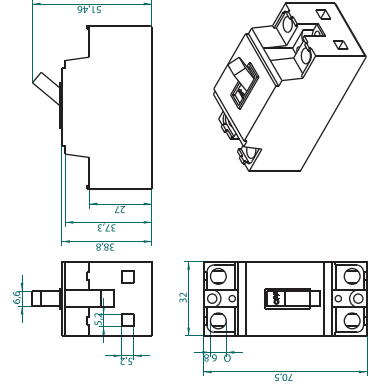
เต้ารับ ทรานซ์ฟอ์ม์ รุ่น RTP

Telephone Modular Jack Model.RTP



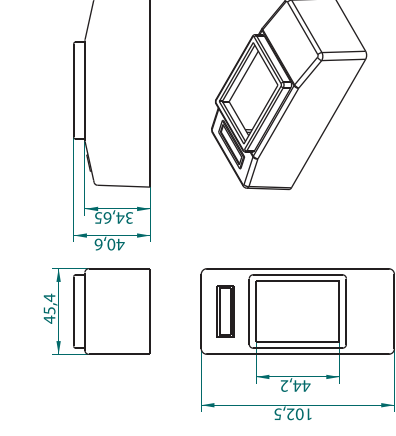
เซฟตี้เบรกเกอร์ รุ่น MSB-01 / XXX

Safety Breaker Model.MSB-01 / XXX



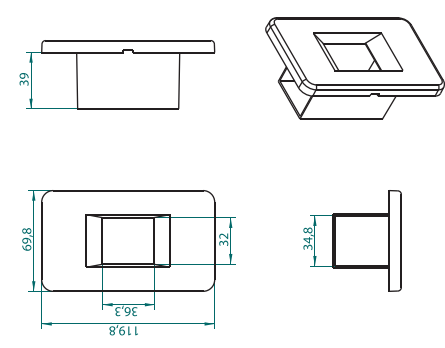
กล่องเบรกเกอร์ ลอย รุ่น MSBC-01

Float type Box For Safety Breaker Model.MSBC-01



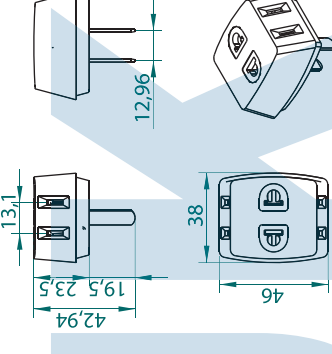
กล่องเบรกเกอร์ ลอย รุ่น MSBC-02

Flush type Box For Safety Breaker Model.MSBC-02



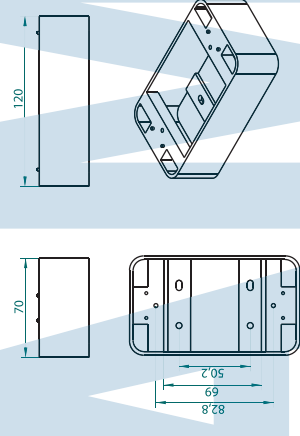
เต้ารับ สามทาง รุ่น F501

Connector 3 Way Model.F501



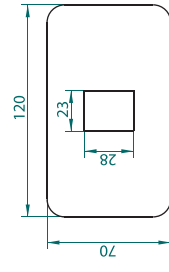
เบ้าทองแดง รุ่น ABLK

Float type box Model.ABLK

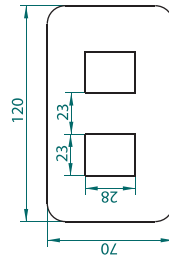


ฝาปิด

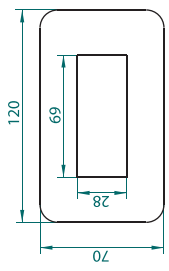
Cover Plate



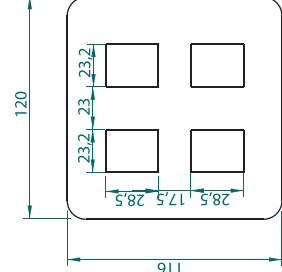
(AMSK1)



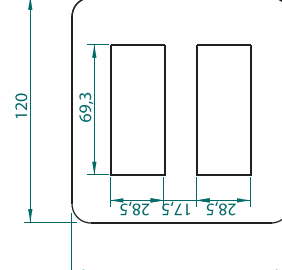
(AMSK2)



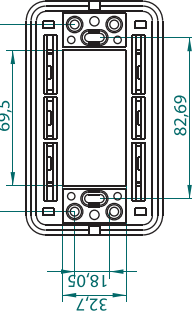
(AMSK3)



(AMSK4)



(AMSK6)



(AMSK2/1)